



HRP821 系列小型压力变送器

产品简介

HRP821 系列小型压力变送器采用小尺寸传感器芯体，外壳为全不锈钢制造，利用微型化制作与封装工艺，使其体积小、结构紧凑、重量轻、性能稳定、抗干扰能力强，安装使用方便简洁。

产品特点

- 适应性广
- 反极性保护和瞬间过电流过电压保护
- 量程覆盖范围宽
- 结构小巧

应用领域

- 过程自动化及控制
- 测试及测量设备
- 工厂自动化
- 石油化工
- 能源管理

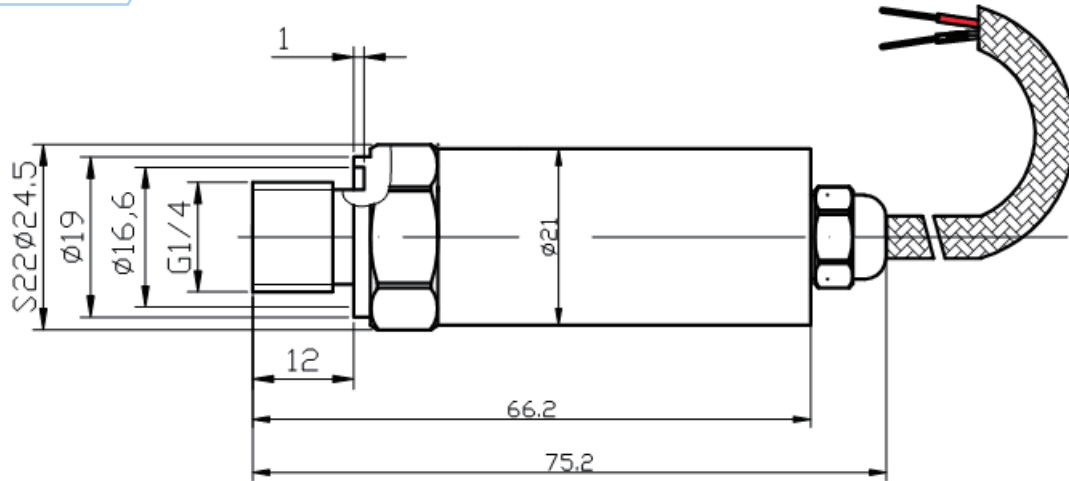


性能参数

测量范围	-1...0 ; 2...1000bar		
过载能力	1.5 倍满量程压力或 1100bar (取最小值)		
压力类型	表压/密封参考压力/绝压		
工作温度	-40~100℃		
贮存温度	-40~100℃		
补偿范围	0~50℃/-10~80℃		
线性度	±0.25%FS (经典值) ; ±0.5%FS (最大)		
总误差	±1%FS (0~50℃) ; ±1.5%FS (-10~80℃)		
供电范围	15~30VDC	15~28VDC	15~28VDC
信号输出	4~20mA	0.5~4.5/0~5VDC	0~10VDC
传输方式	二线	三线	三线
负载电阻	≤ (U-15) /0.02Ω	>5k	>5k
外壳防护	IP65/IP67		
电气连接	M12 接口、Packard 接头、电缆引出等可按要求定制		
压力连接	M12×1.5、G1/4"、G1/8"、7/16"-20 UNF 等可按要求定制		



尺寸结构



订购信息

HRP821-	压力变送器选型			
V/A/S+量程 (bar)	A信号输出	B电气连接	C压力连接	
-1	1: 两线 4~20mA	1: M12	1: G1/4"	
2	2: 0.5~4.5V	2: Packard	2: G1/8"	
...	3: 0~10V	3: -电缆? m	3: M12×1.5	
...	4: 0~5V			
...	5: 1~5V			
400				
600				
1000				
数值代表量程				
V: 通气表压; A: 绝压; S: 密封表压				
选型示例: HRP821 -S60A1B2C3				

注: 此表只是我公司标准配置, 有其它要求可与我公司联系。